

Однополюсні розподільні блоки



UD 250



FLG 250

Забезпечує підключення Flexibar Advanced.



UDF 250A

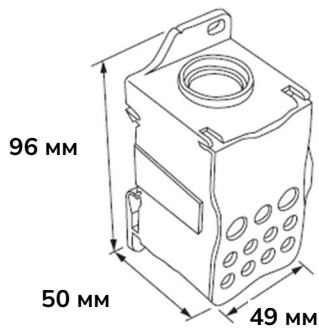
UD-250 A

250 A – IEC

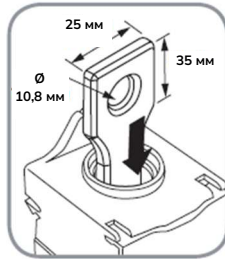
255 A –

- Icw kA rms 1 c: 24.5
- Ipk kA: 51
- Ui: 1000 V AC/DC IEC
- Vin: 600 V AC/DC UL

До одинадцяти кабелів



DIRECT FLG 250:
з Flexibar



Пряме з'єднання між блоком і вимикачем.

Кількість клем	Провідник	мм ²	Ø мм
x1		35-120	15
x11		6-25 (x2) /	9
		6-35 (x2)	6.8
		2.5-16 (x5) 2.5-10 (x4)	6.1

Жорсткий багатодротяний кабель

Гнучкий багатодротяний кабель

Артикул	Позначення		
		1	кг
569040	UD-250A	1	0.42
569160	FLG250*	10	0.05

* Не має визнання UL і не відповідає IP20

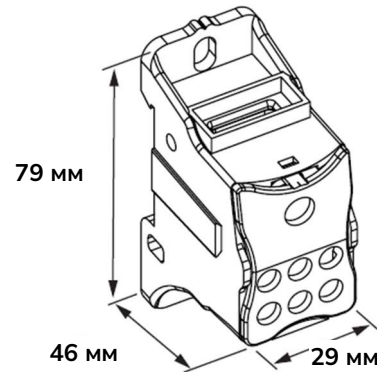
UDF-250 A

250 A – IEC

255 A –

- Icw kA rms 1 c: 23.0
- Ipk kA: 23
- Ui: 1000 V AC/DC IEC
- Vin: 600 V AC/DC UL

Плоский провідник до шести кабелів



Кількість клем	Провідник	мм ²	Ø мм
x1		3x9x0.8-6x15.5x0.8	N/A
x6		2.5-16 (x6)	6.8

Жорсткий багатодротяний кабель

Гнучкий багатодротяний кабель

Артикул	Позначення		
		1	кг
569041	UDF-250A	1	0.15

